



cctv-systeme.com



Omega-Reihe

Produkte unserer professionellen Systemlösungen

Speed Vision Dome SVD 206

- 27-fach Präzisionsobjektiv
- ExDR - überragend im Dynamikbereich
- Tag/Nacht - IR-Umschaltung
- Schwenkgeschwindigkeit 300°/s
- Neigegeschwindigkeit 180°/s
- Schwenkbereich 360° endlos
- privacy masking
- 180° Auto-Flip/Digital-Flip
- Autofokus oder manuelle Funktion
- Video-Bewegungsmelder
- Alarm Ein-/Ausgänge
- einlernbare Panorama-Tour
- 100 programmierbare Positionen
- klare oder getönte Segmentkuppel
- uneingeschränkter Horizontalblick
- Weißabgleich
- Iris-Mode
- Average/Peak Verhältnis separat einstellbar



* überragender Dynamikbereich

Beschreibung

Der SpeedVisionDome ist ein leistungsstarkes Sicherheits- und Überwachungssystem für Stand-alone-Anwendungen bis hin zur Einbindung in hochkomplexe Sicherheits- und Managementsysteme.

Die hochwertige 1/4"-Kamera mit 440.000 Pixel in Verbindung mit einem 27-fach Präzisions-Objektiv liefert hervorragende Bilder mit sehr hoher Detailwiedergabe auch bei geringer Objektbeleuchtung, wahlweise mit oder ohne Autofokusbetrieb. Durch Einsatz von Low Speed Shutter liefert die Kamera auch unter extrem ungünstigen Lichtverhältnissen hervorragende Bilder.

Die neuartige ExDR-Technologie zur Steigerung der Dynamik ermöglicht eine kontrastreiche Wiedergabe bei extrem unterschiedlichen Beleuchtungsverhältnissen innerhalb einer Szene, z.B. Erkennung von Objekten vor hellem Hintergrund. In weniger als 2 Sekunden erfasst der Dome eine programmierte Position, sowie Zoom und Fokus seines Umfeldes, die Blende wird automatisch angepasst.

Die hochpräzise mechanische Technologie sowie die 7-fache Geschwindigkeitssteuerung ermöglichen gezielte und schnelle Kamerabewegungen mit hoher Wiederholgenauigkeit. Zukunftsorientierte Features wie 180° Auto-Flip, Geschwindigkeitssteuerung in Abhängigkeit des Zoomfaktors, Auto-Pan-Funktion, Auto-Return-Funktion, Positionierbarkeit oder Panorama-Tour, liefern zuverlässige Möglichkeiten zur Entlastung des Überwachungspersonals.

Durch das gefällige Design, einen Kuppeldurchmesser von nur 6" (152 mm) sowie umfangreiches Montagezubehör läßt sich der Dome unauffällig an den verschiedensten Montageorten installieren und ermöglicht somit eine diskrete Überwachung von Objekten und Personen.

Die Ausblendung von Privatzenen sichert eine Akzeptanz der Kamera beim Einsatz im privaten oder öffentlichen Raum. Der "Twist-Lock Verschluss" erlaubt bei Montage oder Service problemloses Handling ohne störende Kabel. Die Steuerung des Systems erfolgt über die RS 485-Schnittstelle (Fernwirk- FWE oder Pollingmode), als Steuerkomponenten dienen Funkwerk plettac eigene Komponenten wie BMS, VAZ, PGEWin oder p.o.s.a.

Ausgewählte Einsatzbereiche

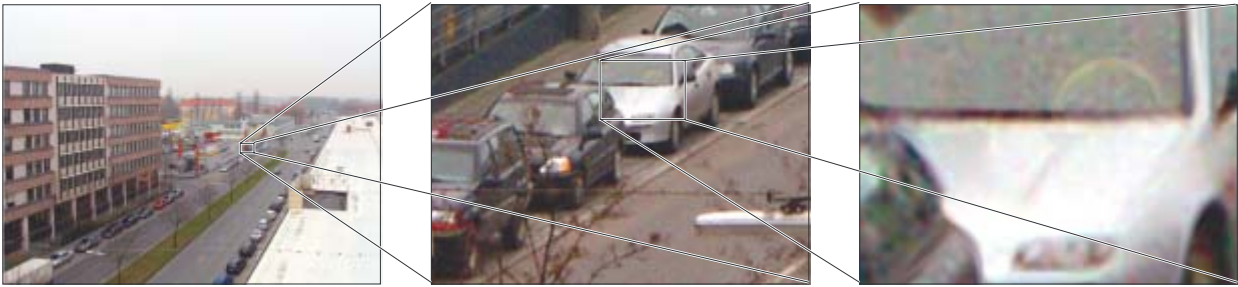
- Öffentlicher Raum
- Flughafen
- Bahnhof
- Verkehr
- Spielkasino
- Warenhaus
- Einkaufspassage
- Öffentliches Gebäude
- Lagerhalle
- Sportstätte

Investitionssicherheit
made in Germany



Kundennutzen

- **Erkennung kleinster Details** durch den 27-fach Optik-Zoom und den 10-fach Digital-Zoom



- **Exzellente Gegenlichtaufnahme durch erweiterten Dynamikbereich (ExDR)** – in neuartiger Technik wird eine Bildkomposition erstellt, in der sowohl dunkle als auch helle Bildteile einer Szene richtig belichtet sind.



high speed shutter



normal speed shutter



ExDR Mode

- **Einsatz auch bei geringer Beleuchtung (0,5 lux) und Tag/Nacht-Umschaltung** – für effektive 24-Stunden-Überwachung: Farbbilder tagsüber und S/W-Bilder nachts, optimierbar durch Zuschalten von IR-Scheinwerfern. Selbst bei 0,5 lux ist die Kamera lichtempfindlicher als das menschliche Auge und liefert noch gute Bilder.



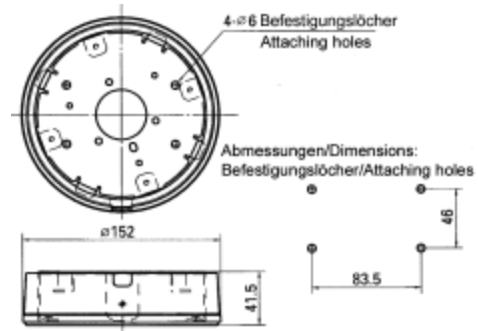
- **Hervorragende Farbbildqualität** mit 480 TV-Linien Auflösung
Der SVD 206 beinhaltet einen hochauflösenden 1/4" Interline Transfer CCD mit 752(H) x 582(V) Pixel für scharfe naturgetreue Bilder.
- **360° Endlosschwenken und 180° Autoflip**
Der SVD 206 gewährleistet die Funktion der kompletten 360°-Drehung. Somit wird kein Detail bei der Aufnahme ausgelassen. Damit das Bild bei einer Neigung von über 90° nicht auf dem Kopf steht, sind zwei Modi wählbar: Bei Auto-Flip schwenkt die Kamera automatisch um 180°, sobald die vertikale 90°-Neigung erreicht ist. Bei Digitalflip wird das Bild automatisch digital gedreht, sobald die 135°-Neigung erreicht ist.
- **Variable Schwenk/Neige-Geschwindigkeit**
- Die aktive **Bewegungsmeldefunktion (Motion Detection)** löst im Falle einer Bildveränderung (z. B. Bewegung von Personen) automatisch ein Alarmsignal aus. Der Bildbereich, innerhalb dessen diese Funktion arbeitet, ist einstellbar - er liegt immer in der Home-Position.
- **Privatzonenabschaltung** sichert Akzeptanz der Kamera z. B. im öffentlichen Raum
Mit dieser Funktion können ausgewählte Zonen ausgeblendet werden, um die Privatsphäre zu schützen (z. B. Wohnbereich gegenüberliegender Häuser). Der maskierbare Bereich liegt zwischen 0° und 45° Neigung.
- **Auto Patrol, Auto Trace und Konturprogramm**
Bei Auto Patrol werden bis zu 100 voreingestellte Positionen abgefahren. Es sind 3 Auto-Patrol-Programme speicherbar. Im Auto-Trace-Modus wird eine gewünschte Kontur manuell durchfahren (max. 30 s) und dann in der Kamera gespeichert. Nach Aktivieren von Auto Trace fährt die Kamera die vorgegebene Spur nach und beginnt nach 30 s Pause erneut.
- **Fernsteuerung** über RS 485 FWS- oder Pollprozedur
- **Geringe Abmessungen**, dadurch diskrete Überwachung von Personen oder Objekten möglich
- **Geringer Installationsaufwand** (vielseitiges Zubehör)
- **Stets scharfe Bilder durch Auto-Fokus** nach jeder Kamerabewegung und nach jedem Zoomen (kein permanenter Auto-Fokus)

**Investitionssicherheit
made in Germany**

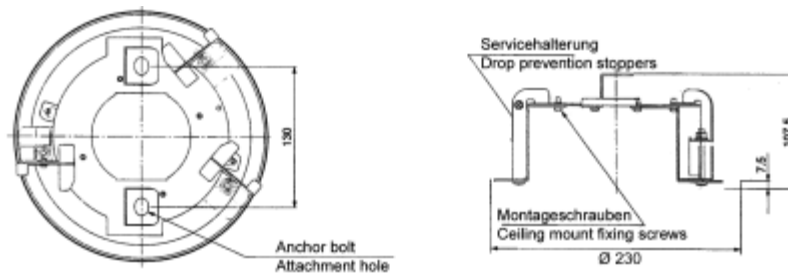
funkwerk
plettac

Zubehör

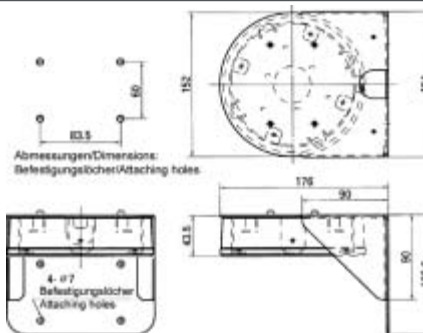
Deckenaufbauhalterung DH1



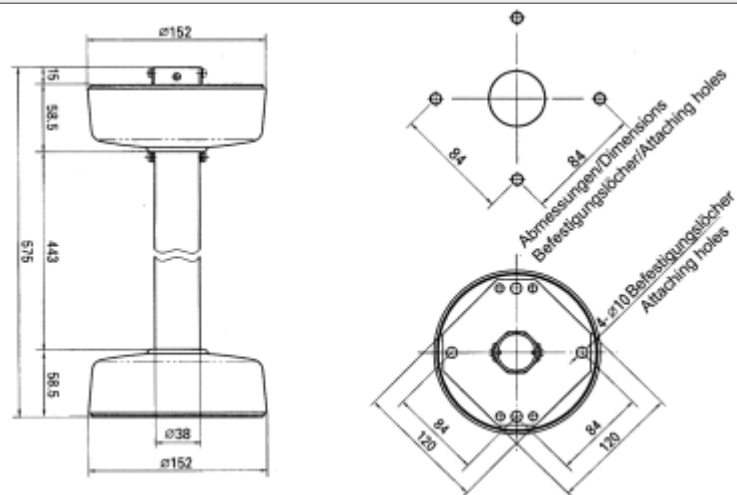
Deckeneinbauhalterung DH2



Wandhalterung WH1



Deckenhalterverlängerung DH3



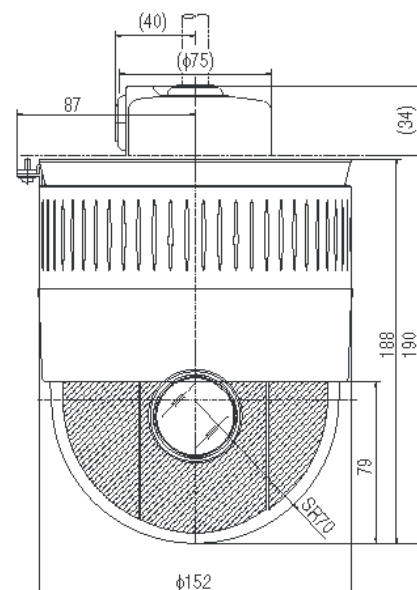
Technische Daten

Videoausgang	FBAS 1,0 V _{SS} , 75 Ω, Schraubklemme		
Lichtempfindlichkeit (F 1,4)	bei	mit LSS*	ohne LSS*
LSS*: mit 4 Halbbildern Integration	25 % Pegel	0,25 lux	0,9 lux
Empfindlichkeitssteigerung durch LSS*	2 ... 32 HB (automatisch, manuell)		
<small>*Low Speed Shutter</small>			
Auflösung	480 TV-Linien (Objektiv auf Endstellung WIDE, in Bildmitte)		
Sensor	1/4"-CCD, Zeilensprungverfahren		
Effektive Pixel	752 (H) x 582 (V) (440.000)		
TV-System	PAL		
Synchronisierung	Netzverkopplung/intern		
Rauschabstand	50 dB		
Shutterbereich	Normal (1/50), 1/120, 1/250, 1/500, 1/1000, 1/2000, 1/4000, 1/10000		
Day & Night-Funktion	ja, Schwenkbares IR-Cut-Filter		
Videodetektion	ja, Position 1 (Homeposition)		
Gegenlichtkompensation (BLC)	Aus oder BLC (4 Muster)		
Weißabgleich	Automatisch/Manuell		
Kameratitel	16 Zeichen		
Objektiv			
Brennweite	3,8 bis 103 mm		
Zoomobjektiv	27-fach + 10-fach digital		
maximale Blendenöffnung	F 1,4 (Weit) bis F 3,0 (Tele)		
Zoom-Geschwindigkeit	3,6 s ±0,5 s		
Fokus-Geschwindigkeit	0,7 s ±0,5 s		
Autofokus	1-Tastendruck-Autofokus/EASY-AF (nach jeder Bewegung automatisch)		
Schwenken/Neigen			
Schwenkbereich	360° unbegrenzt		
Neigebereich	0° bis 180°		
Schwenkgeschwindigkeit	0,5°/s, 1,2°/s, 2,8°/s, 6,7°/s, 16°/s, 36°/s, 80°/s, 300°/s		
Neigegeschwindigkeit	0,5°/s, 1,2°/s, 2,8°/s, 6,7°/s, 12°/s, 26°/s, 60°/s, 180°/s		
Pendeln (Auto-Pan)	ja (mit Rückkehr zur Ausgangsposition)		
Flip	DIGITAL/AUTO/AUS		
Privacy Masking	10 Fenster, 4 in einem Bild		
Konturprogramm	3 Varianten		
Steuerschnittstelle	RS 485		
Betriebsspannung	24 V AC ±10 % 50/60 Hz; 1,4 A		
Temperaturbereich	-10 °C ... +50 °C		
Masse (inkl. Verpackung)	2,4 kg (3,8 kg)		
Abmessungen Ø x H (inkl. Verpackung)	152 mm x 190 mm (350 mm x 250 mm x 300 mm)		

Bestelldaten

SVD 206(W) ohne Kuppel mit Korrekturlinse und Abdeckring	728870601000
SVD 206(C) mit klarer SVD 106-Kuppel	728870601100
SVD 206(S) mit getönter SVD 106-Kuppel	728870601200
Deckenaufbauhalterung DH 1	728870610200
Wandhalterung WH 1	728870610300
Deckeneinbauhalterung DH 2	728870610400
Deckenhalterverlängerung DH3	728870610500
Wetterfestes Gehäuse WG 1	728870610100

Abmessungen



Änderungen vorbehalten
 Technischer Stand 12/2004
 SVD206/D/002/1204

Funkwerk plettac electronic GmbH
 Würzburger Str. 150
 D-90766 Fürth
 Telefon: +49 911-758 84-0
 Fax: +49 911-758 84-220
 E-Mail: info@cctv-systeme.com

funkwerk 
 plettac